




modello	tipo	materiale	colore	misure (cm)	lampadine	codice
Fresnel						
 IP45 ☼	esterno	vetro, metallo	grigio	H=90	1 x max 40W(E14)	1148/EL
 IP 45 ☼	esterno	vetro, metallo	grigio	H=40	1 x max 40W (E14)	1148/EC
 IP44 ☼ Ⓢ	esterno	vetro, metallo	grigio	L=12 Ø=10	1 x max 40W(E14)	1148



www.unicalighting.com
1-888-89-UNICA

1148/0

designer Joe Colombo

ISTRUZIONI PER IL MONTAGGIO
MOUNTING INSTRUCTIONS
INSTRUCTIONS POUR LE MONTAGE
MONTAGEANLEITUNG

O luce s.r.l.

via Cavour, 52 - 20098 San Giuliano Milanese (MI) - Italia
 tel. ++39 (0)2 9849 1435 fax. ++39 (0)2 9849 0779
 http://www.oluca.com - email: info@oluca.com

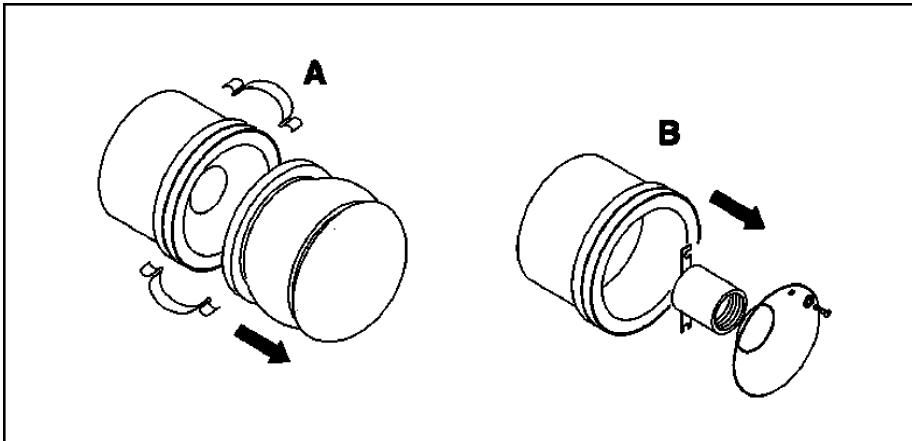


fig. 1

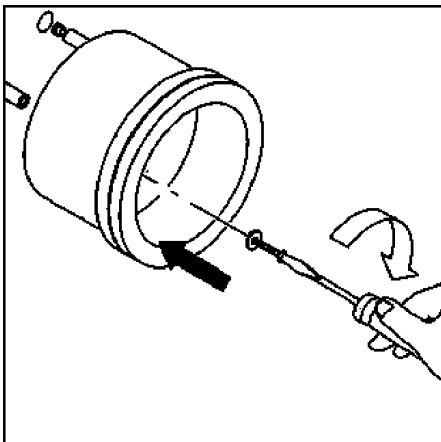


fig. 2

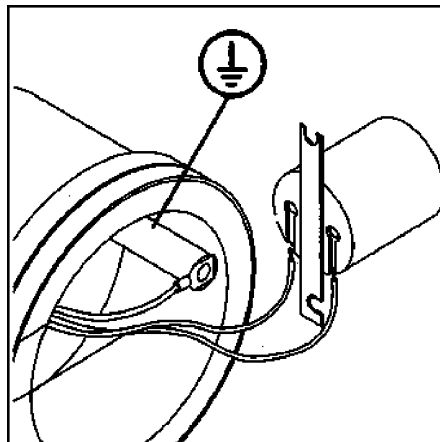


fig. 3

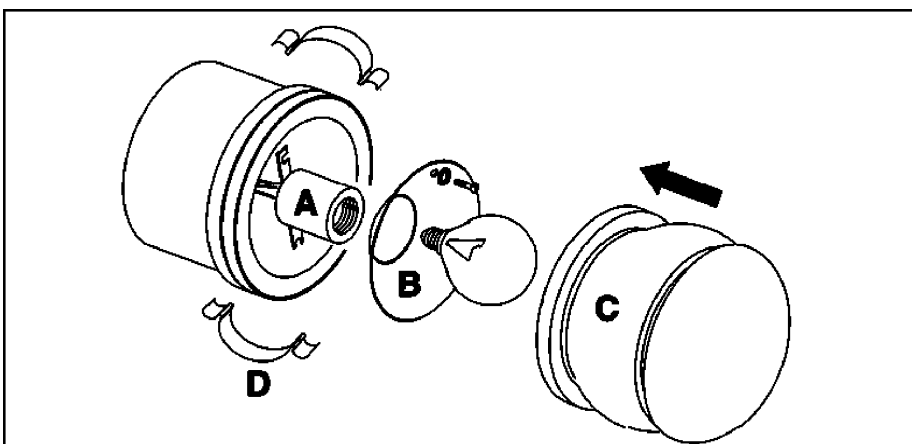


fig. 4

1148/0

1 x 40 W (E14)

L=12 cm Ø=10cm

Per la sicurezza elettrica ed il corretto montaggio della lampada seguire la sequenza delle immagini. **Disinserire la rete di alimentazione prima di intervenire sulla lampada.** Per pulire la lampada non usare detergenti abrasivi.

For electrical safety and a correct lamp assembly, follow the sequence of the pictures. **Cut off the electrical current before any intervention on the lamp.** Do not use abrasive detergents when cleaning the lamp.

Pour la sécurité électrique et un montage correct de la lampe, suivre la séquence des images. **Débrancher le courant électrique avant d'intervenir sur la lampe.** Ne pas employer de détergents abrasifs pour nettoyer la lampe.

Zwecks der elektrischen Sicherheit und zur korrekten Montage, die Reihenfolge der Abbildungen verfolgen. **Vor Handhabung der Lampe, elektrischen Strom ausschalten.** Keine ätzenden Reinigungsmittel zum Säubern der Lampe verwenden.

IP 44

CLASSE I • CLASS I • CLASSE I • KLASSE I



Terra • Ground • Terre • Sicherheitserdung